

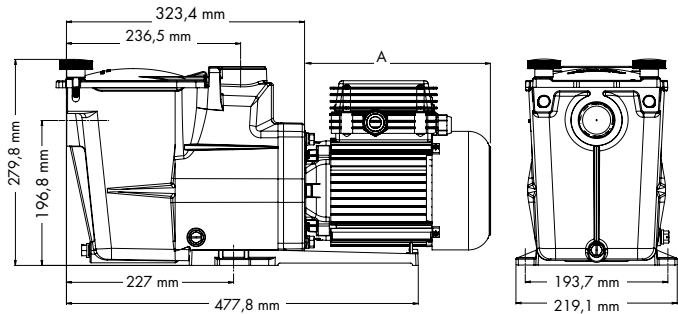
# Super Pump<sup>®</sup> Pro

**EXPERT LINE**



**GRANDE FIABILITÉ, MODÈLE SPÉCIALEMENT CONÇU POUR LES PROFESSIONNELS**

- **Moteur haute performance**, fonctionnement silencieux
  - Nouveau joint mécanique Viton<sup>®</sup>, **offrant une meilleure résistance aux produits chimiques**
  - **Peu d'entretien** : large panier avec une capacité de rétention optimum. **Aucun outil nécessaire**
  - **Facile à installer** : raccords unions fournis
  - **Livrée avec kit raccords union à coller (tous les modèles) et réducteur 2"-1,5" à visser (jusqu'à 1 CV)**
  - Recommandée pour des bassins **jusqu'à 120 m<sup>3</sup>**
- \* Calcul basé sur une période de fonctionnement de 6 heures



Raccords unions fournis  
2" / 50 mm (1/2-1CV)  
2" / 63 mm (1,5-2CV)

Couvercle de préfiltre transparent

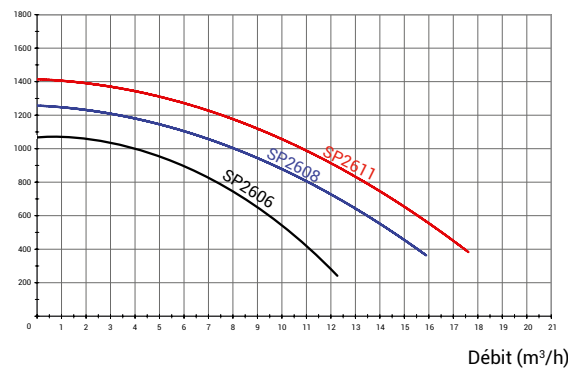
Adaptateur

**Caractéristiques techniques**

Temp. Maxi de l'eau	35°C
Adaptateur	2" / 50 mm (1/2-1CV) - 2" 63 mm (1,5-2CV)
Joint mécanique	AlSi 304 Viton <sup>®</sup> , compatible avec l'eau salée
Caractéristiques moteur	Classe F, IP55, 50Hz, 2 Poles
Corps/turbine/panier/couvercle	PP+ Fibres de verre/Noryl <sup>®</sup> + Fibres de verre/ABS/Polycarbonate

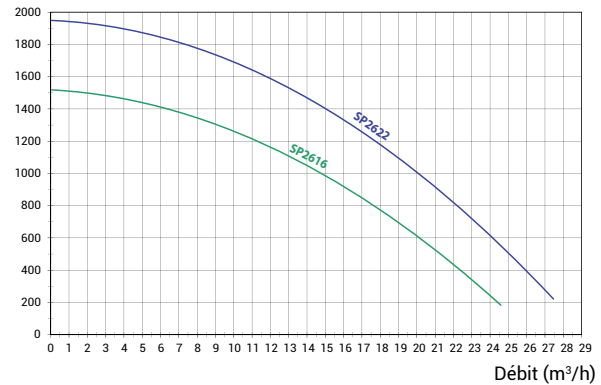
**• Unions 50 mm**

Pression (mbar)



**• Unions 63 mm**

Pression (mbar)



**SUPER PUMP<sup>®</sup> PRO MONO-PHASÉE**

Type	Côte A	Poids	E/S	Débit eau*	Unions	Puissance Absorbée P1	Puissance Restituée P2	Ampérage	Réf.
1/2 CV	183 mm	14 kg	2" /1,5"	7,5 m <sup>3</sup> /h	2"/50 mm	870 W	550 W	3,6 A	SP2606XY81
3/4 CV	183 mm	14 kg	2" /1,5"	11 m <sup>3</sup> /h	2"/50 mm	870 W	550 W	3,6 A	SP2608XY111
1 CV	213 mm	15 kg	2" /1,5"	13,5 m <sup>3</sup> /h	2"/50 mm	975 W	720 W	4,3 A	SP2611XY161
1,5 CV	213 mm	15 kg	2"	18 m <sup>3</sup> /h	2"/63 mm	1100 W	790 W	5 A	SP2616XY221
2 CV	232 mm	16 kg	2"	22 m <sup>3</sup> /h	2"/63 mm	1500 W	1115 W	7,25 A	SP2622XY251

**SUPER PUMP<sup>®</sup> PRO TRI-PHASÉE**

1 CV	213 mm	14 kg	2" /1,5"	13,5 m <sup>3</sup> /h	2"/50 mm	900 W	750 W	2,8/1,6 A	SP2611XY163	<b>IE3</b> ✓
1,5 CV	213 mm	14 kg	2"	18 m <sup>3</sup> /h	2"/63 mm	900 W	750 W	2,8/1,6 A	SP2616XY223	<b>IE3</b> ✓
2 CV	232 mm	16 kg	2"	22 m <sup>3</sup> /h	2"/63 mm	1 330 W	1 100 W	4/2,3 A	SP2622XY253	<b>IE3</b> ✓

\* à 8 m de colonne d'eau